



Fabricante líder de Carpas y
Estructuras para Eventos

Carpas Transparentes



Tec Tents S.L Explora nuestra selección de carpas, diseñadas para ofrecer soluciones elegantes y funcionales para todo tipo de eventos. Nuestro catálogo incluye diversas opciones adaptables a cualquier necesidad:

- **Versatilidad sin Límites:** Con opciones personalizadas en tamaño, forma y color, nuestras carpas se adaptan a cualquier espacio y estilo, brindándote la libertad creativa para hacer realidad tus ideas.
- **Durabilidad y Confianza:** Fabricadas con los más altos estándares de calidad, nuestras carpas están diseñadas para resistir el paso del tiempo y ofrecerte una inversión segura y duradera.
- **Servicio al Cliente Excepcional:** Nuestro equipo de expertos está aquí para guiarte en cada paso del proceso, desde la selección hasta la instalación, garantizando una experiencia sin problemas y resultados espectaculares.

TecTents



TecTents



TecTents



TecTents



TecTents



TecTents



TecTents



TecTents







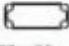











Detalles Técnicos

Estructura modular a 2 aguas de aluminio
anodizado aleación 6061/T6

- Techos en lona pvc de 650 gr FR-M2
- Cortinas laterales en lona pvc 650 gr clase M2
- Carga de viento DIN 80k/h
- Carga de nieve 0.3 kn/m2

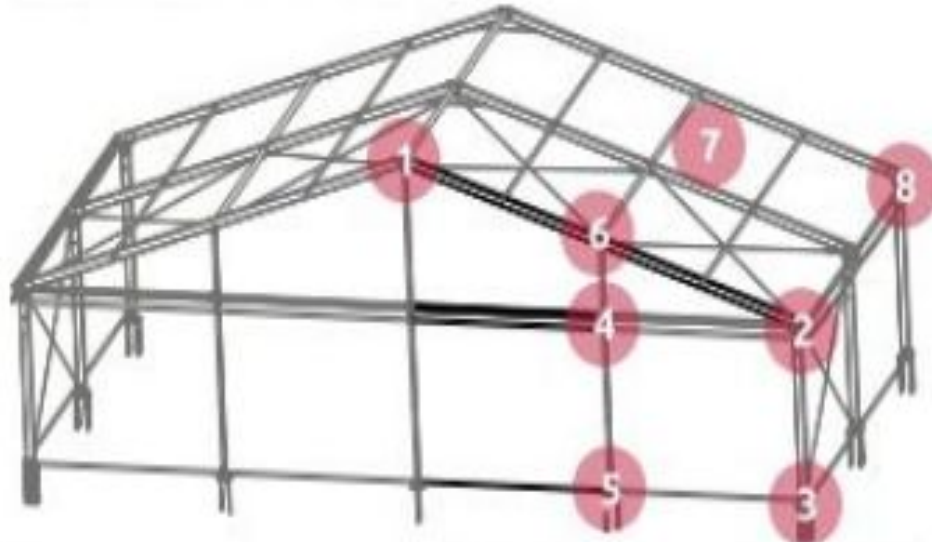
Techos y cortinas

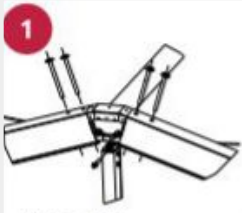
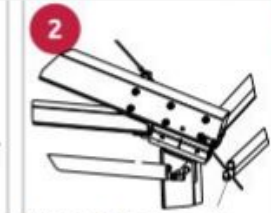
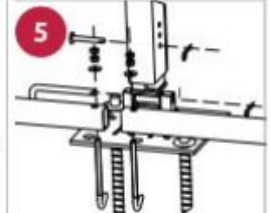

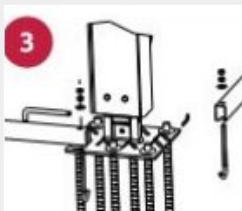
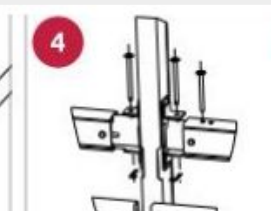
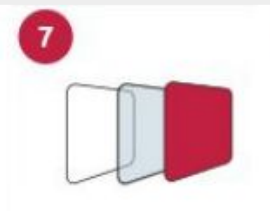
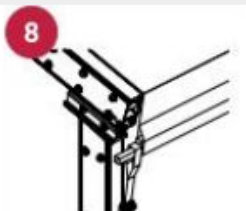
- Transparente
- Blanco opaco
- Blanco Traslucido
- Otros colores a consultar.

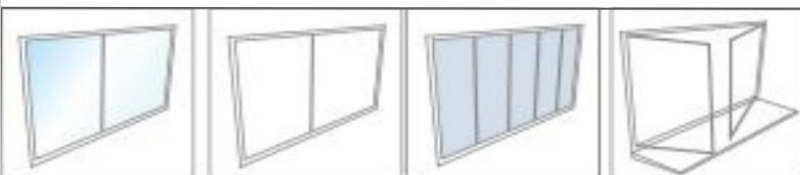
Perfil	Medidas Pórticos	Altura lateral	Medidas modulares	Medidas vigas centrales
 125 x 75 mm		2,5 / 3m	5m 3m	4,27m 5,37m 5,37m + 2,74m
 125 x 110 mm		2,5 / 3 / 4m 2,5 / 3m	5m	5,34m 6,39m
 177 x 75 mm		2,5 / 3m	5m	6,54m
 210 x 110 mm		2,5 / 3 / 4m 2,5 / 3m	5m	8,04m 10,66m ou 8,04m + 2,63m
 210 x 110 mm reforçado		4m	5m	10,66m ou 8,04m + 2,63m
		4m	5m c/ braço	8,04m + 5,25m
 210 x 110 mm reforçado		2,50/3/4m 2,50/3m	5m 5m c/ braço	8,04m 8,04m + 2,63m 8,04m + 5,25m
		3/4m	5m c/ braço	10,57m + 5,25m
 317 x 110 mm		4m	5m c/ braço	10,74m + 10,52m

MEDIDAS DISPONIBLES

Detalles Montaje



 <p>1 Union Pico</p>	 <p>2 Union Pata con viga</p>	 <p>5 Base central</p>	 <p>6 Union Pilar</p>
 <p>3 Base de esquinas</p>	 <p>4 Fijacion vigas</p>	 <p>7 Techo: Blanco, Transparente, Opaco</p>	 <p>8 Tensor de Techo</p>



Transparente: 500gr FR/M2	Blanco Translucido/Opaco 650gr FR/M2	Aluminio -Vidrio 4+4mm -Panel 3cm	Puertas de Aluminio -Vidrio 4+4mm -Panel 3cm
------------------------------	--	---	--

Opciones:

Techo curvo



Tensores



Pata Lateral





Contáctanos

 +34 655 06 78 18

 info@tectents.com

 www.tectents.com



C/ 03550 San Juan de Alicante (Alicante - España)